

Einführung in Creo Parametric 4.0

Überblick

Kurscode TRN-5101-T

Kurslänge 40 Stunden

In diesem Kurs erlernen Sie die wichtigsten Fähigkeiten, die zum Modellieren benötigt werden. Sie arbeiten sich schnell in die Themen von Creo Parametric 4.0 ein, wie Skizzieren, Teilemodellierung, Baugruppen, Zeichnungen und grundlegende Techniken der Modellverwaltung. Der Kurs enthält ein umfangreiches Konstruktionsprojekt, in dem Sie das neu erworbene Wissen anwenden und selbst echte Teile, Baugruppen und Zeichnungen erzeugen. Nach Abschluss des Kurses sind Sie in der Lage, effizient Konstruktionsprojekte mit Creo Parametric 4.0 zu bearbeiten.

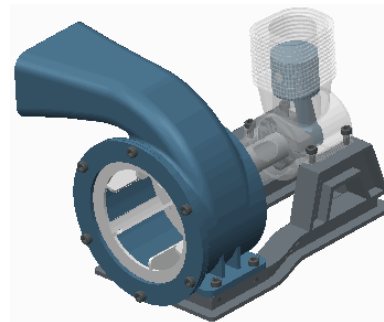
Am Ende jedes Moduls beantworten Sie eine Reihe von Fragen, die Ihnen beim Vertiefen der im Modul behandelten wichtigen Themen helfen. Am Ende des Kurses überprüfen Sie bei einer Prüfung in PTC University Proficiency Ihre während des Kurses erworbenen Kenntnisse.

Dieser Kurs wurde mit Creo Parametric 4.0 erstellt.



Lerninhalte

- Den grundlegenden Modellierungsprozess mit Creo Parametric verwenden
- Creo Parametric Konzepte verstehen
- Creo Parametric Benutzeroberfläche verwenden
- Geometrie, KEs und Modelle auswählen und bearbeiten
- Geometrie skizzieren und Tools verwenden
- Skizzen für KEs erzeugen
- Bezugsebenen und Bezugsachsen erzeugen
- Profil-, Dreh- und Profilrippen-KEs erzeugen
- Interne Skizzen und eingebettete Bezüge verwenden
- Zieh- und Verbund-KEs erzeugen
- Bohrungen, Schalen und Schrägen erzeugen
- Rundungen und Fasen erzeugen
- Tools zum Gruppieren, Kopieren und Spiegeln



- Muster erzeugen
- Modelle messen und prüfen
- Mit Bedingungen einbauen
- Mit Verbindungen einbauen
- Baugruppen explodieren
- Zeichnungslayouts und Ansichten erzeugen
- Anmerkungen in Zeichnungen erzeugen
- Folien verwenden
- Eltern-/Kindbeziehungen untersuchen
- Konstruktionsabsicht erfassen und verwalten
- Fehlschläge lösen und Hilfe verwenden
- Umfassendes Konstruktionsprojekt mit zwei Teilen

Voraussetzungen

- -

Zielgruppe

- Dieser Kurs wendet sich an Produktentwickler, technische Zeichner, Industrie- und Konzeptdesigner sowie Entwickler von Routed Systems. Menschen mit ähnlichen Rollen profitieren ebenfalls an der Teilnahme des Kurses.
-

Agenda

Tag 1

Modul	1	Einführung in den grundlegenden Modellierungsprozess mit Creo Parametric
Modul	2	Creo Parametric - Konzepte verstehen
Modul	3	Creo Parametric Benutzeroberfläche verwenden
Modul	4	Geometrie, KEs und Modelle auswählen
Modul	5	Geometrie, KEs und Modelle bearbeiten
Modul	6	Skizzierer-Geometrie erzeugen

Tag 2

Modul	7	Tools im Skizzierer verwenden
Modul	8	Skizzen für KEs erzeugen
Modul	9	Bezugs-KEs erzeugen: Ebenen und Achsen
Modul	10	Profile, Drehungen und Rippen erzeugen
Modul	11	Workflow für Skizzierer
Modul	12	Zug- und Verbund-KEs erzeugen

Tag 3

Modul	13	Bohrungen, Schalen und Schrägen erzeugen
Modul	14	Rundungen und Fasen erzeugen
Modul	15	Projekt I
Modul	16	Tools zum Gruppieren, Kopieren und Spiegeln
Modul	17	Muster erzeugen
Modul	18	Modelle messen und prüfen

Tag 4

Modul	19	Einbaubedingungen verwenden
Modul	20	Mit Verbindungen einbauen
Modul	21	Baugruppen explodieren
Modul	22	Zeichnungslayout und -ansichten
Modul	23	Anmerkungen in Zeichnungen erzeugen
Modul	24	Folien verwenden

Tag 5

Modul	25	Eltern/Kind-Beziehungen untersuchen
-------	----	-------------------------------------

Modul	26	Konstruktionsabsicht erfassen und verwalten
-------	----	---

Modul	27	Fehler beheben und Hilfe anfordern
-------	----	------------------------------------

Modul	28	Projekt II
-------	----	------------

Kursinhalt

Modul 1. Einführung in den grundlegenden Modellierungsprozess mit Creo Parametric

- i. Creo Parametric - Grundlegender Modellierungsprozess

Modul 2. Creo Parametric - Konzepte verstehen

- i. Volumenkörpermodellierung verstehen
- ii. KE-basierte Konstruktion verstehen
- iii. Parametrische Konstruktion
- iv. Assoziative Konstruktion
- v. Modellzentrierte Konstruktion verstehen
- vi. Dateierweiterungen

Wissensprüfung

Modul 3. Creo Parametric Benutzeroberfläche verwenden

- i. Hauptelemente der Benutzeroberfläche verstehen
- ii. Ordner-Browser verstehen
- iii. Web-Browser verstehen
- iv. Arbeitsverzeichnis festlegen und Dateien öffnen und speichern
- v. Multifunktionsleiste verstehen
- vi. Mit mehreren Fenstern arbeiten
- vii. Dateien in Creo Parametric verwalten
- viii. Optionen zum Darstellen von Bezügen
- ix. Optionen für den Darstellungsstil verstehen
- x. Grundlegende 3D-Orientierung
- xi. Ansichtsmanager verstehen
- xii. Ansichtsorientierungen erzeugen und verwalten
- xiii. Farbeffekte verwalten und bearbeiten
- xiv. Neue Teilemodelle einrichten

Wissensprüfung

Modul 4. Geometrie, KEs und Modelle auswählen

- i. Creo Parametric – grundlegende Bedienung verstehen
- ii. Zieh-Handles und Ziehgriffe verwenden
- iii. Modellbaum verstehen
- iv. Modellbaumfilter verstehen
- v. Geometrieauswahlfilter verwenden
- vi. Auswahlfilter
- vii. Elemente mit direkter Auswahl auswählen
- viii. Elemente durch Abfrage auswählen
- ix. Such-Tool verwenden

Wissensprüfung

Modul 5. Geometrie, KEs und Modelle bearbeiten

- i. Objekte umbenennen
- ii. Operationen widerrufen und wiederherstellen
- iii. Regenerierung und automatische Regenerierung verstehen
- iv. KEs bearbeiten
- v. KEs mit Definition editieren bearbeiten
- vi. Modelle aktivieren und bearbeiten
- vii. Elemente löschen und unterdrücken
- viii. Sichtbarkeit von KEs und Komponenten bearbeiten

Wissensprüfung

Modul 6. Skizzierer-Geometrie erzeugen

- i. Theorie – Skizzierer
- ii. Konstruktionsabsicht
- iii. Skizziereranzeige ändern
- iv. Bedingungen
- v. Mit On-the-Fly-Bedingungen skizzieren
- vi. Linien skizzieren
- vii. Mittellinien skizzieren
- viii. Rechtecke und Parallelogramme skizzieren
- ix. Kreise skizzieren
- x. Bögen skizzieren
- xi. Kreisförmige Verrundungen skizzieren
- xii. Fasen skizzieren

Wissensprüfung

Modul 7. Tools im Skizzierer verwenden

- i. Theorie der Konstruktionsgeometrie verstehen
- ii. Punkte skizzieren
- iii. Geometrie-Tools im Skizzierer verwenden
- iv. Skizzen im Skizzierer bearbeiten
- v. Elemente im Skizzierer bemaßen
- vi. Bemaßungen im Skizzierer bearbeiten
- vii. Konflikte im Skizzierer
- viii. Neue Skizzendateien erzeugen
- ix. Schnitte im Skizzierer platzieren

Wissensprüfung

Modul 8. Skizzen für KEs erzeugen

- i. Skizzen erzeugen (Skizzen-KE)
- ii. Skizzeneinrichtung angeben und ändern
- iii. Skizzenferenzen verwenden
- iv. Elemente aus Kanten im Skizzierer erzeugen

Wissensprüfung

Modul 9. Bezugs-KEs erzeugen: Ebenen und Achsen

- i. Theorie – Bezugs-KEs erzeugen
- ii. Bezugsachsen erzeugen
- iii. Bezugsebenen erzeugen

Wissensprüfung

Modul 10. Profile, Drehungen und Rippen erzeugen

- i. Extrudierte Volumenkörper-KEs erzeugen
- ii. Konik zu Profil-KEs hinzufügen
- iii. Wichtige Optionen im Schaltpult: Profiltiefe
- iv. Wichtige Optionen im Schaltpult: KE-Richtung
- v. Wichtige Optionen im Schaltpult: Skizze aufdicken
- vi. Gedrehte Volumenkörper-KEs erzeugen
- vii. Wichtige Optionen im Schaltpult: Drehwinkel
- viii. Profilrippen-KEs erzeugen

Wissensprüfung

Modul 11. Workflow für Skizzierer

- i. Offene und geschlossene Schnitte analysieren
- ii. Interne Skizzen erzeugen
- iii. Skizzierer-Workflow analysieren
- iv. Eingebettete Bezugs-KEs erzeugen

Wissensprüfung

Modul 12. Zug- und Verbund-KEs erzeugen

- i. Zug-KEs mit offenen Leitkurven erzeugen
- ii. Zug-KEs mit geschlossenen Leitkurven erzeugen
- iii. Attribute von Zug-KEs
- iv. Verbund-KEs durch Auswählen von parallelen Schnitten erzeugen
- v. Verbund-KEs durch Skizzieren von Schnitten erzeugen
- vi. Verbundoptionen analysieren

Wissensprüfung

Modul 13. Bohrungen, Schalen und Schrägen erzeugen

- i. Wichtige Optionen im Schaltpult - Bohrungstiefe
- ii. Koaxiale Bohrungen erzeugen
- iii. Lineare Bohrungen erzeugen
- iv. Radiale Bohrungen und Durchmesserbohrungen erzeugen
- v. Optionen für Bohrungsprofile testen
- vi. Schalen-KEs erzeugen
- vii. Schrägen-KEs erzeugen
- viii. Einfache getrennte Schrägen erzeugen

Wissensprüfung

Modul 14. Rundungen und Fasen erzeugen

- i. Theorie – Rundungen erzeugen
- ii. Rundungen durch Auswählen von Kanten erzeugen
- iii. Rundungen durch Auswählen einer Fläche und Kante erzeugen
- iv. Rundungen durch Auswählen von zwei Flächen erzeugen
- v. Vollrundungen erzeugen
- vi. Rundungssätze erzeugen
- vii. Fasen durch Auswählen von Kanten erzeugen
- viii. Bemaßungsschemata für einfache Fasen analysieren
- ix. Fasensätze erzeugen

Wissensprüfung

Modul 15. Projekt I

- i. Luftumwälzer
- ii. Komponenten der Kolbenbaugruppe
- iii. Kurbelwelle, Motorblock, Flügelrad und Flügelradgehäuse
- iv. Rahmen und Bolzen

Modul 16. Tools zum Gruppieren, Kopieren und Spiegeln

- i. Lokale Gruppen erzeugen
- ii. KEs kopieren und einfügen
- iii. Kopierte KEs bewegen und rotieren
- iv. Ausgewählte KEs spiegeln
- v. Alle KEs spiegeln
- vi. Gespiegelte Teile erzeugen

Wissensprüfung

Modul 17. Muster erzeugen

- i. Richtungsmuster in der ersten Richtung
- ii. Richtungsmuster in der zweiten Richtung
- iii. Achsenmuster in der ersten Richtung
- iv. Achsenmuster in der zweiten Richtung
- v. Richtungsmuster mit mehreren Richtungstypen
- vi. Referenzmuster von KEs erzeugen
- vii. Referenzmuster von Komponenten erzeugen
- viii. Muster oder Mustermitglieder löschen

Wissensprüfung

Modul 18. Modelle messen und prüfen

- i. Modelleigenschaften anzeigen und bearbeiten
 - ii. Modelleinheiten untersuchen
 - iii. Materialien zuweisen
 - iv. Masseneigenschaften analysieren
 - v. Messwerkzeuge verwenden
-

- vi. Messwerkzeug Übersicht verwenden
- vii. Planare Querschnitte in Teilen erzeugen
- viii. Globale Durchdringungen messen

Wissensprüfung

Modul 19. Einbaubedingungen verwenden

- i. Theorie der Baugruppen
- ii. Neue Baugruppenmodelle erzeugen
- iii. Theorie der Bedingungen
- iv. Status von Einbaubedingungen in Baugruppen verstehen
- v. Komponenten mit der Standardbedingung einbauen
- vi. Komponenten orientieren
- vii. Zusammenfallende Bedingungen mithilfe von Geometrie erzeugen
- viii. Zusammenfallende Bedingungen mithilfe von Bezugs-KEs erzeugen
- ix. Abstandsbedingungen erzeugen
- x. Parallele, senkrechte und Winkel-Bedingungen erzeugen
- xi. Automatisch einbauen
- xii. Zubehörfenster

Wissensprüfung

Modul 20. Mit Verbindungen einbauen

- i. Theorie der Verbindungen
- ii. Verbundene Komponenten ziehen
- iii. Komponenten mittels einer Schubgelenk-Verbindung einbauen
- iv. Komponenten mittels einer Drehgelenk-Verbindung einbauen
- v. Komponenten mittels einer Zylinderlager-Verbindung einbauen
- vi. Einstellungen für Kollisionsprüfungen

Wissensprüfung

Modul 21. Baugruppen explodieren

- i. Explosionszustände erstellen und verwalten
- ii. Explosionslinien erzeugen
- iii. Explosionszustände animieren

Wissensprüfung

Modul 22. Zeichnungslayout und -ansichten

- i. Zeichnungen: Konzept und Theorie
 - ii. Grundlegende 2D-Orientierung
 - iii. Zeichnungsbaum
 - iv. Neue Zeichnungen erzeugen und Formate anwenden
 - v. Basisansichten erzeugen und orientieren
 - vi. Zeichnungsblätter verwalten
 - vii. Zeichnungsmodelle hinzufügen
 - viii. Projektionsansichten erzeugen
-

- ix. Querschnittansichten erzeugen
- x. Detailansichten erzeugen
- xi. Hilfsansichten erzeugen
- xii. Baugruppenansichten und Explosionsansichten erzeugen
- xiii. Zeichnungsansichten ändern
- xiv. Zeichnungen anhand von Zeichnungsschablonen erzeugen

Wissensprüfung

Modul 23. Anmerkungen in Zeichnungen erzeugen

- i. Anmerkungskonzepte und -typen analysieren
- ii. Tabellen aus Datei erzeugen
- iii. Stücklistenballons erzeugen
- iv. Anmerkungen anzeigen, wegnehmen und löschen
- v. Bemaßungen ordnen
- vi. Bemaßungen bearbeiten
- vii. Gesteuerte Bemaßungen erzeugen
- viii. Notizen einfügen
- ix. Assoziativität von Zeichnungen
- x. Zeichnungen publizieren

Wissensprüfung

Modul 24. Folien verwenden

- i. Folien
- ii. Folien erzeugen und verwalten
- iii. Folien in Teilemodellen nutzen
- iv. Folien in Baugruppenmodellen nutzen

Wissensprüfung

Modul 25. Eltern/Kind-Beziehungen untersuchen

- i. Eltern/Kind-Beziehungen verstehen
- ii. Eltern/Kind-Informationen für ein Teil anzeigen
- iii. Eltern/Kind-Informationen für eine Baugruppe anzeigen
- iv. Informationen zu Modellen, KEs und Komponenten anzeigen

Wissensprüfung

Modul 26. Konstruktionsabsicht erfassen und verwalten

- i. Kinder von gelöschten und unterdrückten Elementen bearbeiten
 - ii. KEs umordnen
 - iii. KEs einfügen
 - iv. KEs und Skizzen umdefinieren
 - v. Konstruktionsabsicht in Skizzen erfassen
 - vi. Konstruktionsabsicht in KEs erfassen
 - vii. Konstruktionsabsicht in Teilen erfassen
 - viii. Konstruktionsabsicht in Baugruppen erfassen
-

Wissensprüfung

Modul 27. Fehler beheben und Hilfe anfordern

- i. Fehler verstehen und identifizieren
- ii. Benachrichtigungs-Center verstehen
- iii. Geometriefehler
- iv. Fehler durch offene Schnitte
- v. Fehler durch fehlende Teilreferenzen
- vi. Fehler durch fehlende Komponenten
- vii. Fehler durch fehlende Komponentenreferenzen
- viii. Fehler durch ungünstige Einbaubedingungen
- ix. Modelle wiederherstellen
- x. Creo Parametric Hilfe verwenden

Wissensprüfung

Modul 28. Projekt II

- i. Luftumwälzer
 - ii. Kolbenbaugruppe
 - iii. Motorblock und Zeichnung
 - iv. Lüfterbaugruppe
 - v. Motorlüfterbaugruppe
 - vi. Konstruktion fertig stellen
-